



深圳市梵辰光电有限公司

SHENZHEN FANCHEN PHOTOELECTRIC CO., LTD.

地址: 深圳市宝安区石岩街道浪心社区宏发佳特利高新园 101 栋

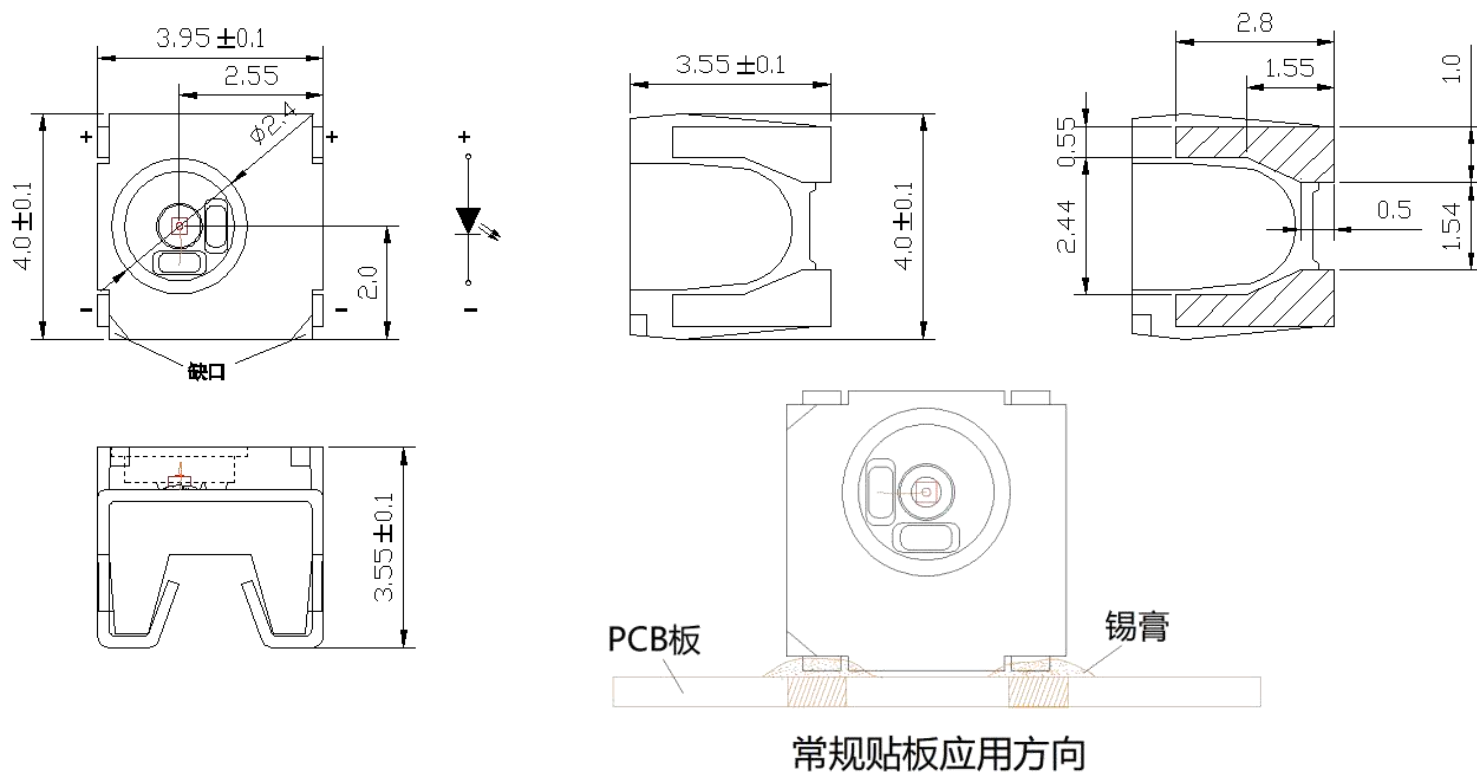
承认书 Approve Sheet

产品 /Product	4040 侧发光系列	
型号/Part Number	FC4040 (侧贴白光)	
物料编码 (Material Code)	EL. 01. 1020	
客户规格/customer specification		
客户/Customer		
光通量 (lm) /亮度(mcd)	18-24LM	
电压/VF (V)	2.0-2.4V	
波段 (nm) /色温 (CCT)	5000-5500K	
显色指数/CRI	80	
色容差/SDCM		
备注/remarks		
制定/Maker		
制作/Prepared	审核/Checked	客户回签/Customer Confirmation

一. 产品描述

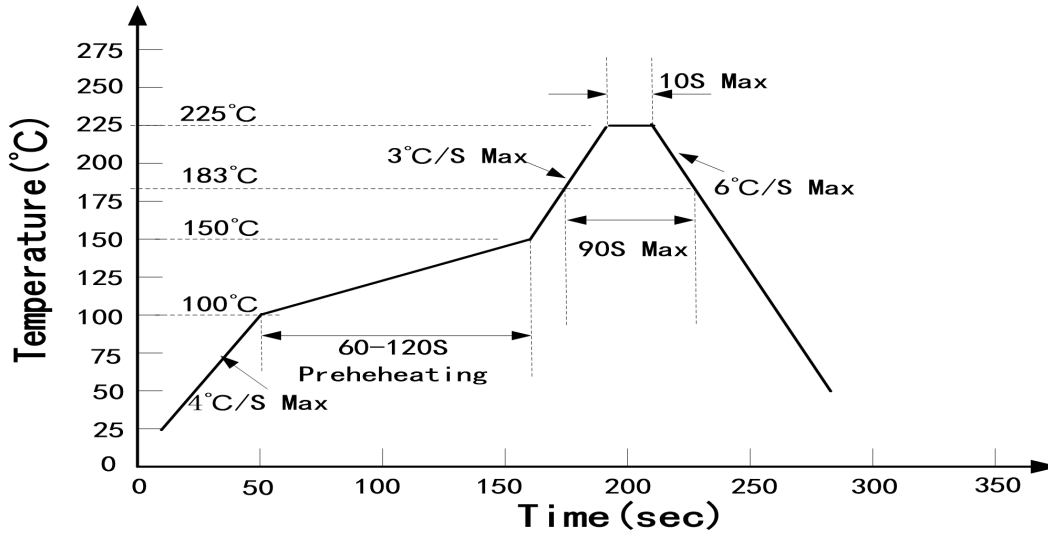
- 外观尺寸(L/W/H):4.0*4.0mm
- 颜色: 白色
- 胶体: 雾状胶体
- EIA规范标准包装
- 环保产品, 符合ROHS要求
- 适用于自动贴片机
- 适用于红外线回流焊制程

二.外形尺寸及建议焊盘尺寸

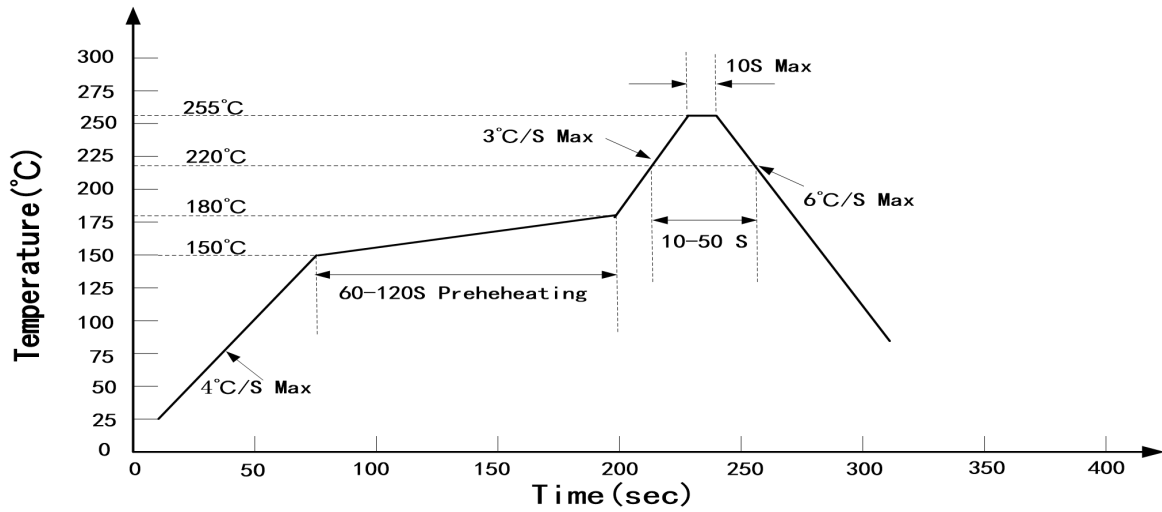


- 注: 1. 单位 : 毫米 (mm)。
2. 公差 : 如无特别标注则为 ± 0.1 mm。

三. 建议焊接温度曲线



有铅制程



无铅制程

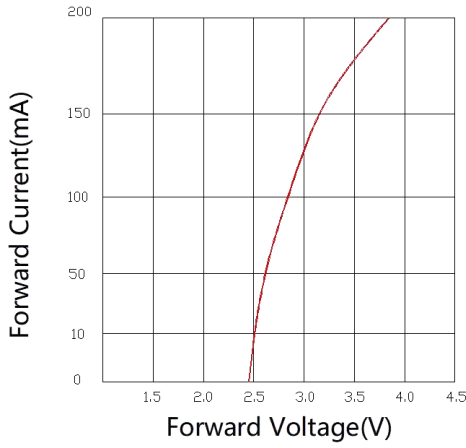
四、光电参数 (Ta=25℃)

最大绝对额定值 (Ta=25℃)			
参数	符号	数据	单位
消耗功率	PD	200	mW
最大脉冲电流(1/10 占空比, 0.1ms 脉宽)	IFP	90	mA
正向直流工作电流	IF	60	mA
反向电压	VR	5	V
存储环境温度	Tstg	-30℃~85℃	
工作环境温度	Topr	-30℃~85℃	
焊接条件	Tsol	回流焊 : 260° C , 10s max	
		手动焊 : 300° C , 3s max	

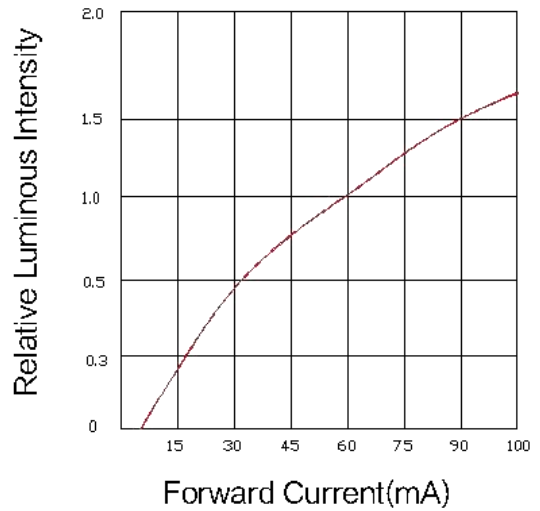
参数	符号	数据			单位	测试条件
		最小值	平均	最大值		
正向电压	Vf	2.8	---	3.4	V	IF=60mA
光通量	Iv	18	---	24	LM	IF=60mA
色温	CCT	1500	---	6900	(K)	IF=60mA
显色指数	Ra	80	---	85		IF=60mA
反向电流	Ir	---	---	10	μ A	VR=5V
半光强视角	2θ 1/2	---	120	---	Deg	IF=60mA

五、光电参数代表值特征曲线

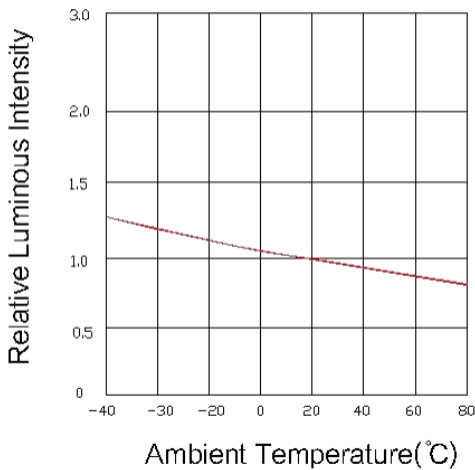
Forward Voltage VS.Forward Current
正向电压与正向电流特性曲线



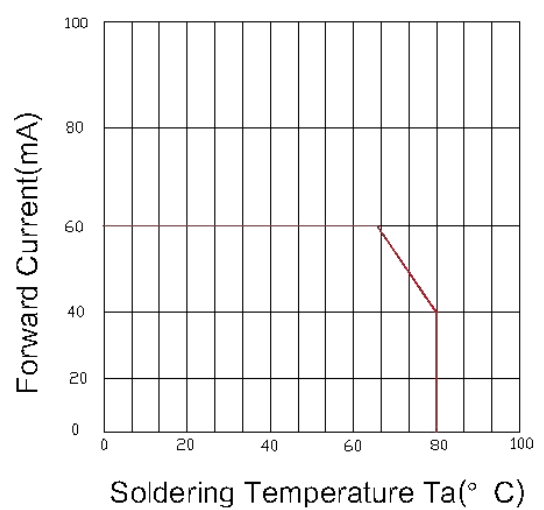
Forward Current VS.Relative Intensity
正向电流与相对光强特性曲线



Ambient Temperature VS.Relative Intensity
环境温度与相对光强特性曲线

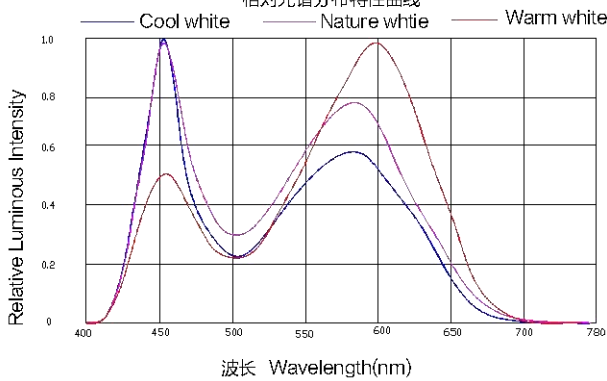


Soldering Temperature VS.Forward Current
焊盘温度与正向电流特性曲线



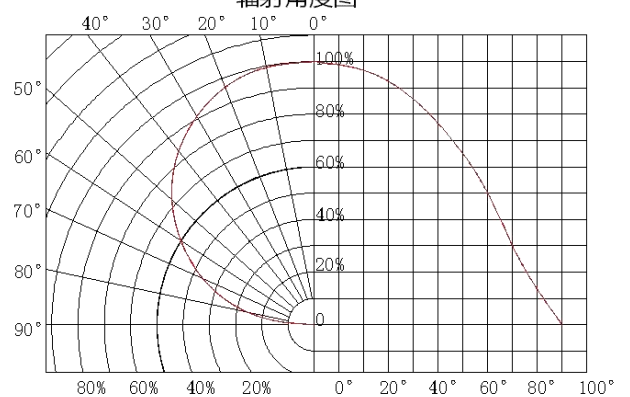
Relative Spectral emission

相对光谱分布特性曲线



Radiation diagram

辐射角度图



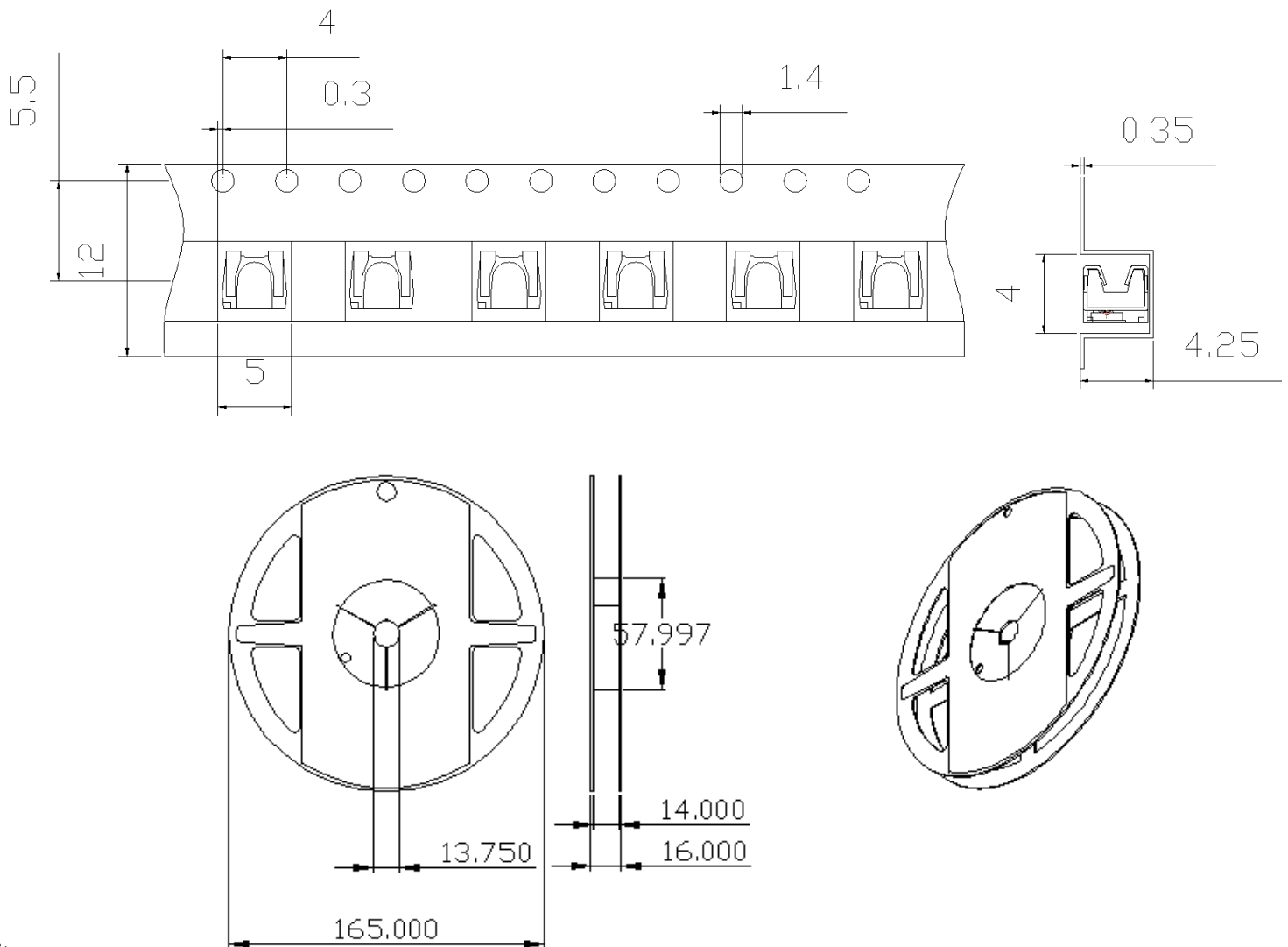
注: 如无另外注明, 测试环境温度为 $25 \pm 3^{\circ}\text{C}$

六、标签及标识:

光强 (单位 (LM))
 色温 (单位 (K))
 电压 (单位 (V))

深圳市梵辰光电有限公司			
产品型号	FC****_*****		
指令单号	*****		
VF (V)	**_**	CCT (K)	***_***
IV (LM)	**_**	IF(MA)	**
数量(QTY)	****PCS	Bin(#)	***
物料编码	*****	Ra	**
官网: www.led-fc.com	使用前请60°C烘烤12H		

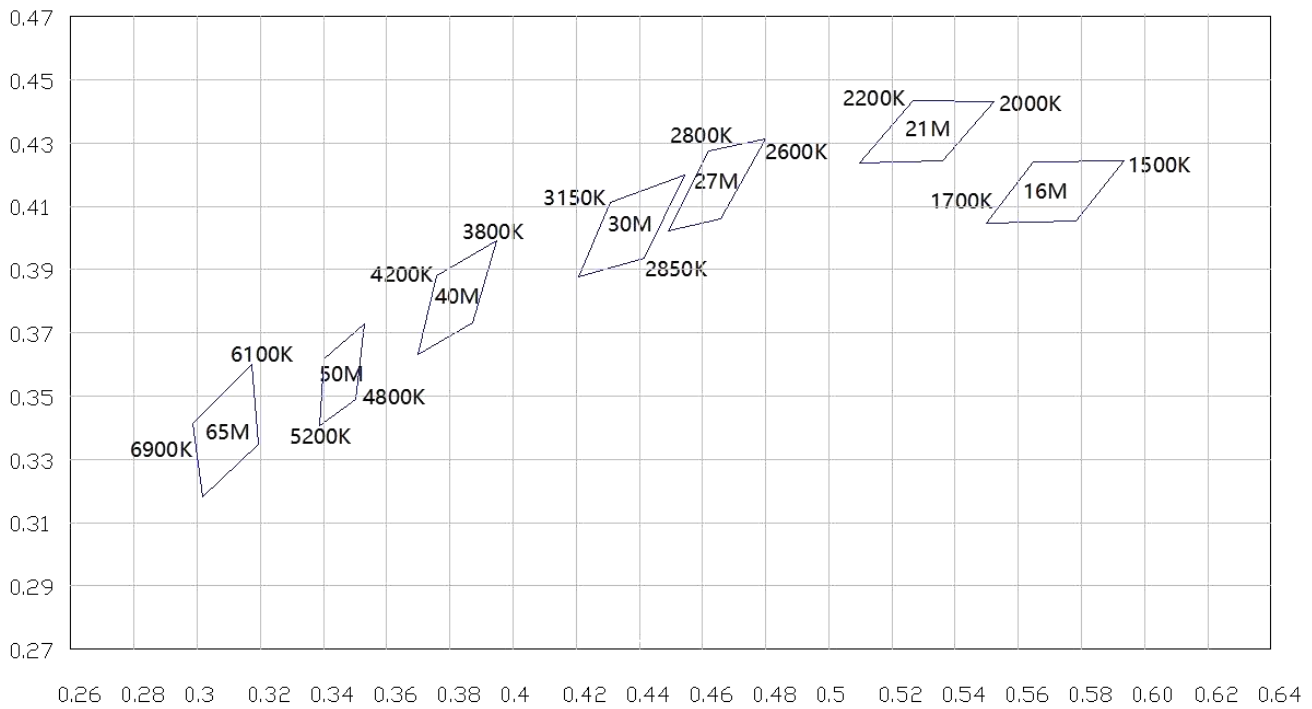
七、包装载带与圆盘尺寸



注:

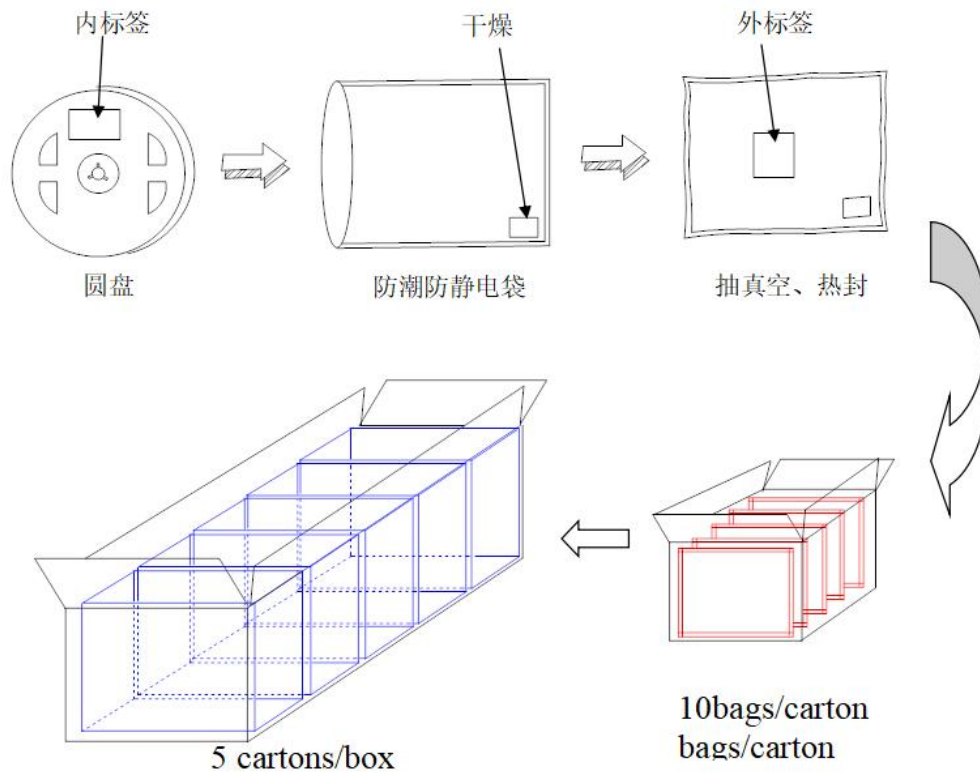
1. 尺寸单位为毫米(mm)。
2. 尺寸公差是±0.15mm。

八、分区及坐标区分



色温 CCT	BIN 代码	CIE_x	CIE_y	色温 CCT	BIN 代码	CIE_x	CIE_y
1500-1700K	16M	0.5780	0.4278	2000-2200K	21M	0.5291	0.4461
		0.6085	0.4282			0.5546	0.4461
		0.5857	0.4017			0.5333	0.4212
		0.5586	0.4020			0.5083	0.4222
2600-2800K	27M	0.4618	0.4274	2850-3150K	30M	0.4309	0.4111
		0.4800	0.4311			0.4545	0.4198
		0.4657	0.4059			0.4416	0.3935
		0.4491	0.4023			0.4206	0.3877
3800-4200K	40M	0.3758	0.3879	4800-5200K	50M	0.3400	0.3616
		0.3948	0.3990			0.3529	0.3727
		0.3874	0.3733			0.3502	0.3491
		0.3701	0.3630			0.3388	0.3407
6100-6900K	65M	0.3035	0.3341				
		0.3177	0.3471				
		0.3194	0.3273				
		0.3070	0.3153				

九、包装:



十、信赖度测试:

No.	Test Item (试验项目)	Test Conditions (测试条件)	Sample size (试样量)	Ac/Re 允收/拒收
1	OperationLife (操作寿命)	Test If=DC20mA Temp: Room temperature Test time=1000hrs	50	0/1
2	High Temperature HighHumidity (高温高湿)	Temp. =+85°C RH=85%HR Test time=1000hrs	50	0/1
3	ThermalShock (冷 热冲击)	-35°C ~ +85°C 20min 10 20min Test Time=300cycles	50	0/1
4	High Temperature Storage (高温储存)	High Temp =+85°C Test time=1000hrs	50	0/1
5	Low Temperature Storage (低温储存)	Low Temp= -40°C Test time=1000hrs	50	0/1
6	Temperature Cycle 温度循环	-35°C ~ +100°C 15min 5min 15min Test Time=300cycle	50	0/1
7	ReflowSolderin (回流焊)	Operation heating: 260°C (Max.), within 10seconds.	50	0/1

十一、失效判定

项目 Test Items	符号 Symbol	测试条件 Test Condition	判定标准 Failure Criteria	
			最小 (MIN)	最大 (MAX)
正向电压	VF	IF=60mA	--	U. S. L*)x1. 1
反向电流	IR	VR = 5V	--	10uA
光通量	lm	IF=60mA	L. S. L*)x0. 7	

U. S. L: Upper Specification Limit 规格上限

L. S. L: Lower Specification Limit 规格下限

十一、注意事项:

一、物料确认

请先检查包装是否漏气, 是否有其他破损, 检查标签是否与贵司的要求吻合。若发现异常请及时联系我司。

二、未开包的灯珠存放

未开包的灯珠尽量不要长期存放, 由于存放环境不易控制。可以根据订单选择近期交货。存放的环境最好选择防潮柜, 温度在 30 度左右, 湿度在 60%以下, 这种情况下 RGB 产品可以存放 30 天, 白光产品可以存放 60 天。无论存放时间是否超期, 生产前请务必进行首件测试。如果发现问题请第一时间联系我们。

三、开包装后的预防措施

收到我司灯珠后, 请尽快安排生产, 由于各家仓库存储环境不同, 不建议做大批量的备库存货, 开包后请在 24 小时内将产品用完。

四、不建议将不同批次灯珠进行混用:

生产前按照首检标准进行测试, 如果发现灯珠出现异常请联系我司。贵司在生产过程中请不要把不同批次的灯珠混在一起使用。如果避免不了, 需要使用上个批次的灯珠, 请先确认包装是否正常, 再做首件确认。最后将此批灯珠生产的产品进行单独区分。

五、不建议对拆包后的灯珠进行存储, 请准确计算好产线的需求量。如果需要存储, 建议使用 60 度烤箱存放。

六、贵司在生产过程中, 贴片完成后请及时过回流焊, 并且不可重复性回流焊接, 我司灯珠最多只过一次回流焊。在焊接以及组装过程请检查静电防护措施是否到位。

七、户外使用的灯珠, 成品设计尽量采用盖透镜, 然后灌封胶密封。不建议直接在灯珠表面封胶。灌封胶尽量选择透气透氧率较低, 对铝材粘接性较好的胶水。控制器的负压要降到最低。

八、户外已经安装的成品灯具, 在调试完成后, 如果不能及时使用的, 请注意要进行定时老化, 老化前期请用小电流将所有芯片点亮, 不要进行扫描程序。老化两小时后将电流逐渐放大, 不要扫描程序, 进行常亮老化 4 小时。每月一次。在使用初期, 请将控制器的速度调到最慢, 颜色转换速度最慢