



深圳市梵辰光电有限公司

SHENZHEN FANCHEN PHOTOELECTRIC CO., LTD.

地址: 深圳市宝安区石岩街道浪心社区宏发佳特利高新园 101 栋

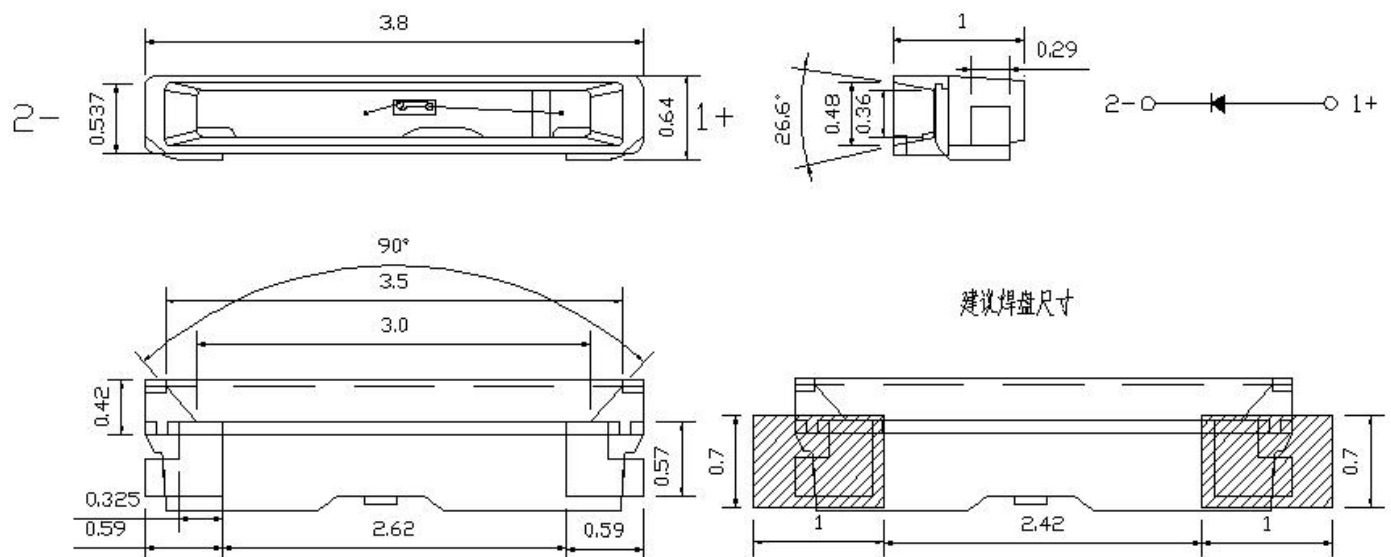
承认书 Approve Sheet

产品 /Product	3806 系列 (020)	
型号/Part Number	FC3806 (020) (白光)	
物料编码 (Material Code)	J2200121	
客户规格/customer specification		
客户/Customer		
光通量 (lm) /亮度(mcd)		
电压/VF (V)		
波段 (nm) /色温 (CCT)		
显色指数/CRI		
色容差/SDCM		
备注/remarks		
制定/Maker		
制作/Prepared	审核/Checked	客户回签/Customer Confirmation

一、产品描述

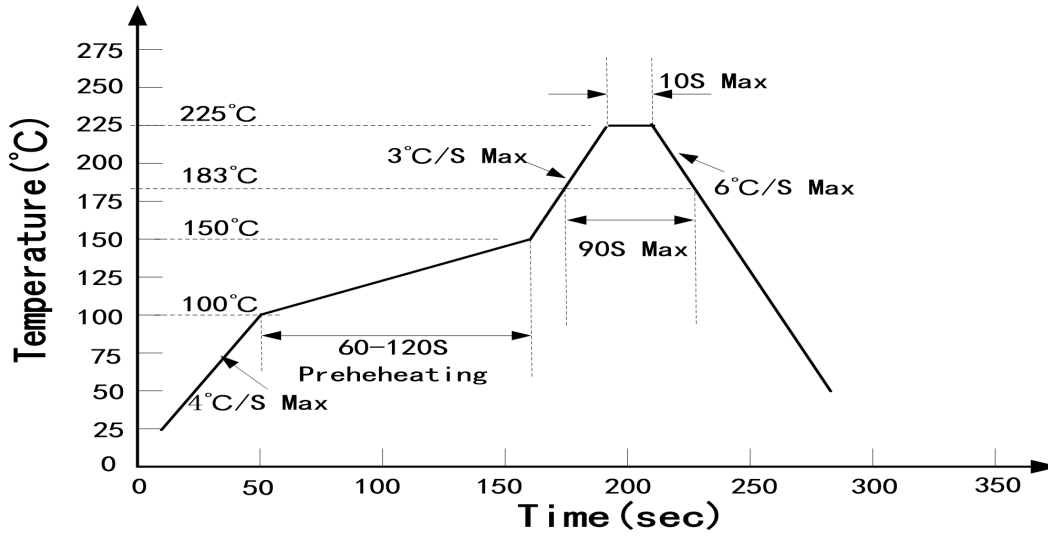
- 外观尺寸(L/W/H):3.8*1.0*0.6 mm
- 颜色: 白色
- EIA规范标准包装
- 环保产品, 符合ROHS要求
- 适用于自动贴片机
- 适用于红外线回流焊制程

二、外形尺寸及建议焊盘尺寸

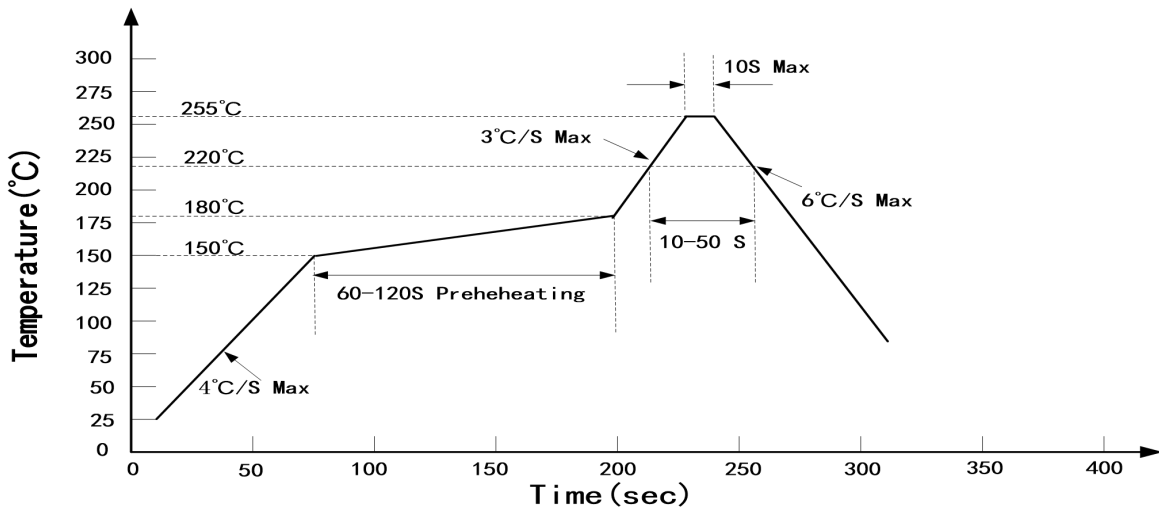


- 注: 1. 单位 : 毫米 (mm)。
2. 公差 : 如无特别标注则为 ± 0.1 mm。

三、建议焊接温度曲线



有铅制程



无铅制程

四、光电参数 (Ta=25℃)

最大绝对额定值 (Ta=25℃)			
参数	符号	数据	单位
消耗功率	PD	60	mW
最大脉冲电流(1/10 占空比, 0.1ms 脉宽)	IFP	60	mA
正向直流工作电流	IF	20	mA
反向电压	VR	5	V
存储环境温度	Tstg	-30℃~85℃	
工作环境温度	Topr	-40℃~100℃	
焊接条件	Tsol	回流焊 : 260° C , 10s max	
		手动焊 : 300° C , 3s max	

参数	符号	数据			单位	测试条件
		最小值	平均	最大值		
正向电压	Vf	2.7	---	3.2	V	IF=20mA
光通量	Iv	6	---	12	LM	IF=20mA
色温	CCT	2600	---	8000	(K)	IF=20mA
显色指数	Ra	70	---	90		IF=20mA
反向电流	Ir	---	---	10	μ A	VR=5V
半光强视角	2θ 1/2	---	120	---	Deg	IF=20mA

五、光电参数代表值特征曲线

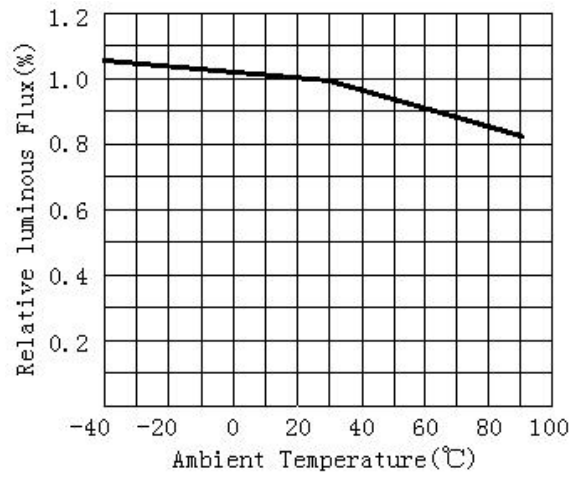
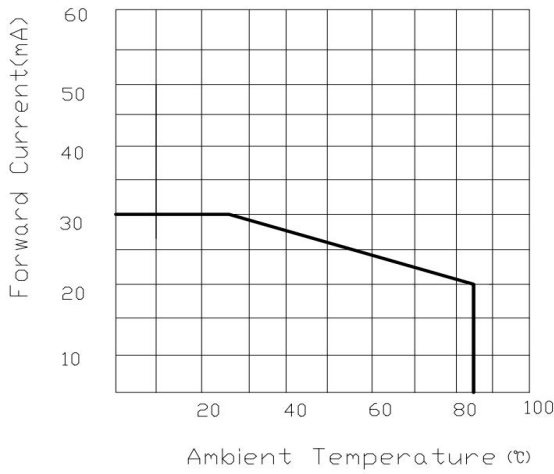
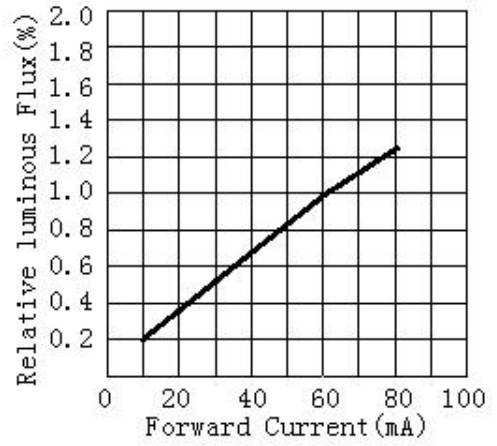
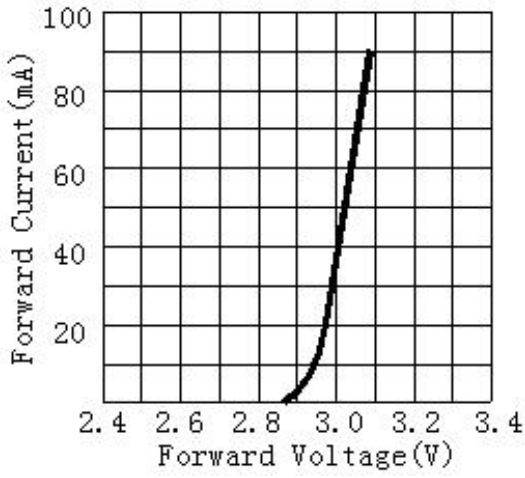
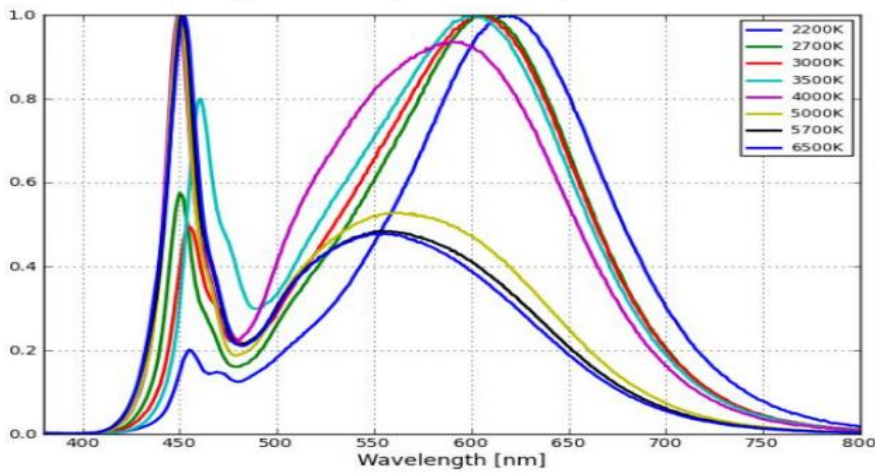


Figure1. Typical normalized power vs. wavelength for 80CRI



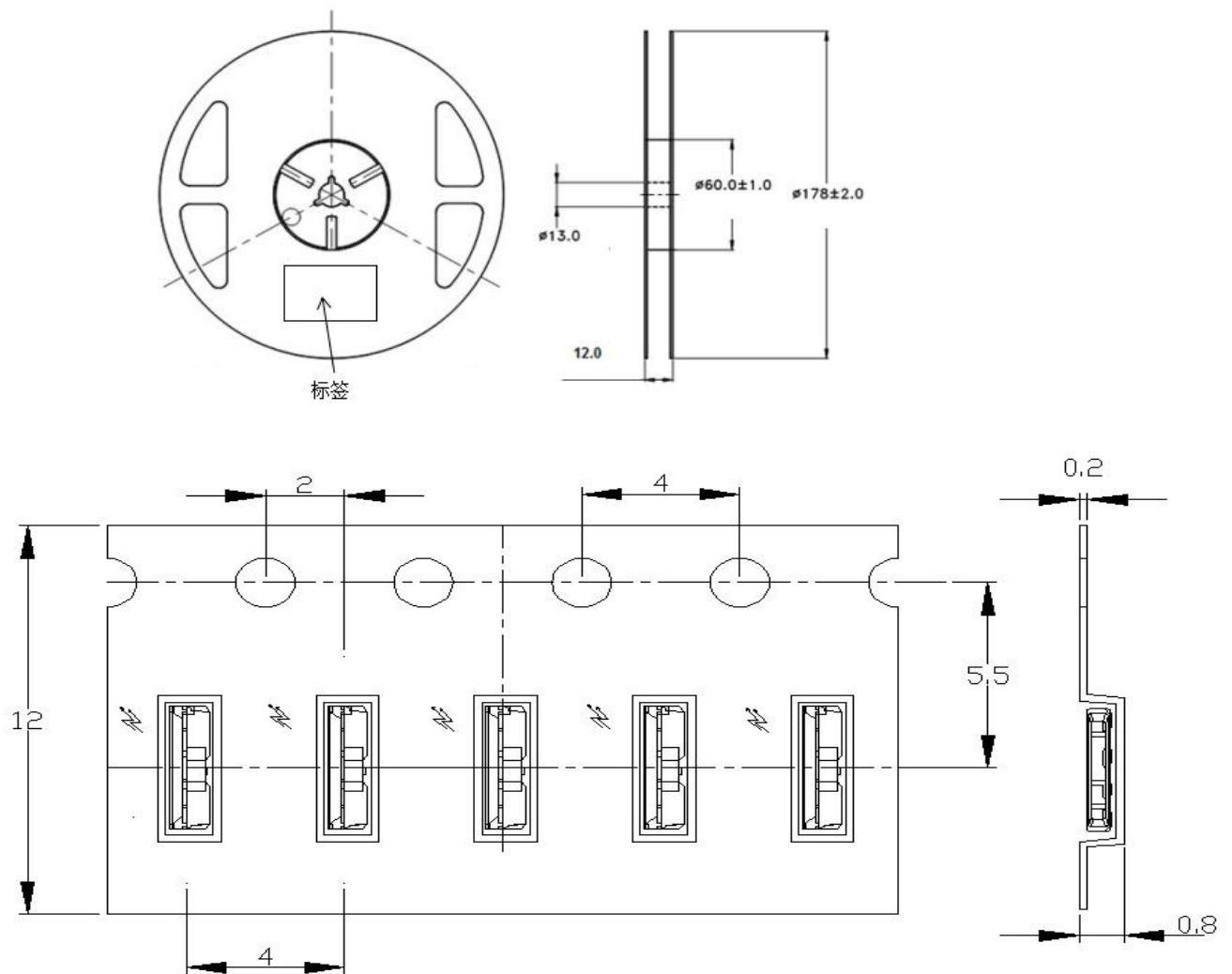
注: 如无另外注明, 测试环境温度为 $25 \pm 3^{\circ}\text{C}$

六、标签及标识:

光强 (单位 (LM))
 色温 (单位 (K))
 电压 (单位 (V))

深圳市梵辰光电有限公司			
产品型号	FC****_*****		
指令单号	*****		
VF (V)	**_**	CCT (K)	***_***
IV (LM)	**_**	IF(MA)	**
数量(QTY)	****PCS	Bin(#)	***
物料编码	*****	Ra	**
官网: www.led-fc.com	使用前请60°C烘烤12H		

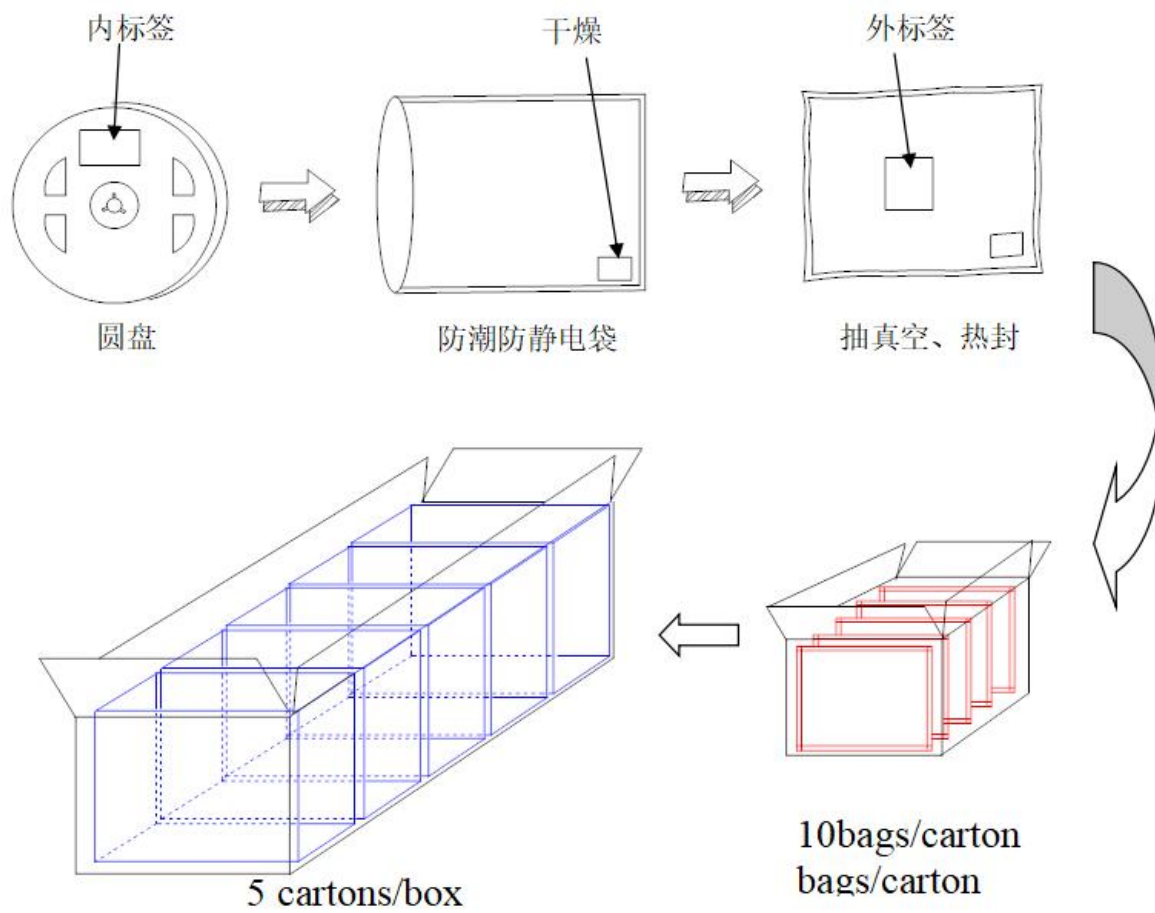
七、包装载带及圆盘尺寸



注:

1. 尺寸单位为毫米(mm)。
2. 尺寸公差是 $\pm 0.15\text{mm}$ 。

八、包装:



九、信赖度测试:

No.	Test Item (试验项目)	Test Conditions (测试条件)	Sample size (试样量)	Ac/Re 允收/拒收
1	OperationLife (操作寿命)	Test If=DC20mA Temp: Room temperature Test time=1000hrs	50	0/1
2	High Temperature HighHumidity (高温高湿)	Temp. =+85°C RH=85%HR Test time=1000hrs	50	0/1
3	ThermalShock (冷 热冲击)	-35°C ~ +85°C 20min 10 20min Test Time=300cycles	50	0/1
4	High Temperature Storage (高温储存)	High Temp =+85°C Test time=1000hrs	50	0/1
5	Low Temperature Storage (低温储存)	Low Temp= -40°C Test time=1000hrs	50	0/1
6	Temperature Cycle 温度循环	-35°C ~ +100°C 15min 5min 15min Test Time=300cycle	50	0/1
7	ReflowSolderin (回流焊)	Operation heating: 260°C (Max.), within 10seconds.	50	0/1

十、失效判定

项目 Test Items	符号 Symbol	测试条件 Test Condition	判定标准 Failure Criteria	
			最小 (MIN)	最大 (MAX)
正向电压	VF	IF=20mA	--	U. S. L*)x1. 1
反向电流	IR	VR = 5V	--	10uA
光通量	lm	IF=20mA	L. S. L*)x0. 7	

十一、显色指数

Symbol 符号	Description 描述
A	Ra(Min.): 没有要求
B	Ra(Min.): 70 最小 70 显指
C	Ra(Min.): 80 最小 80 显指
D	Ra(Min.): 90 最小 90 显指
E	Ra(Min.): 95 最小 95 显指

Notes/备注:

1.Tolerance of Ra: ± 2 .显色指数公差为 ± 2 。

十二、光通量

Bin Code Bin 代码	Min. 最小值	Max. 最大值	Unit 单位	Test Condition 测试条件
01	7	8	lm	IF=20mA
02	8	9		
03	8	9		
04	9	10		
05	10	11		
06	11	12		
07	12	13		
08	13	14		

Notes/备注:

1.Tolerance of Luminous flux: $\pm 10\%$.光通量公差为 $\pm 10\%$ 。

2.The narrowest Luminous flux bin supporting 2 continuous bins.光通量最小接受 2 个连续亮度 Bin。

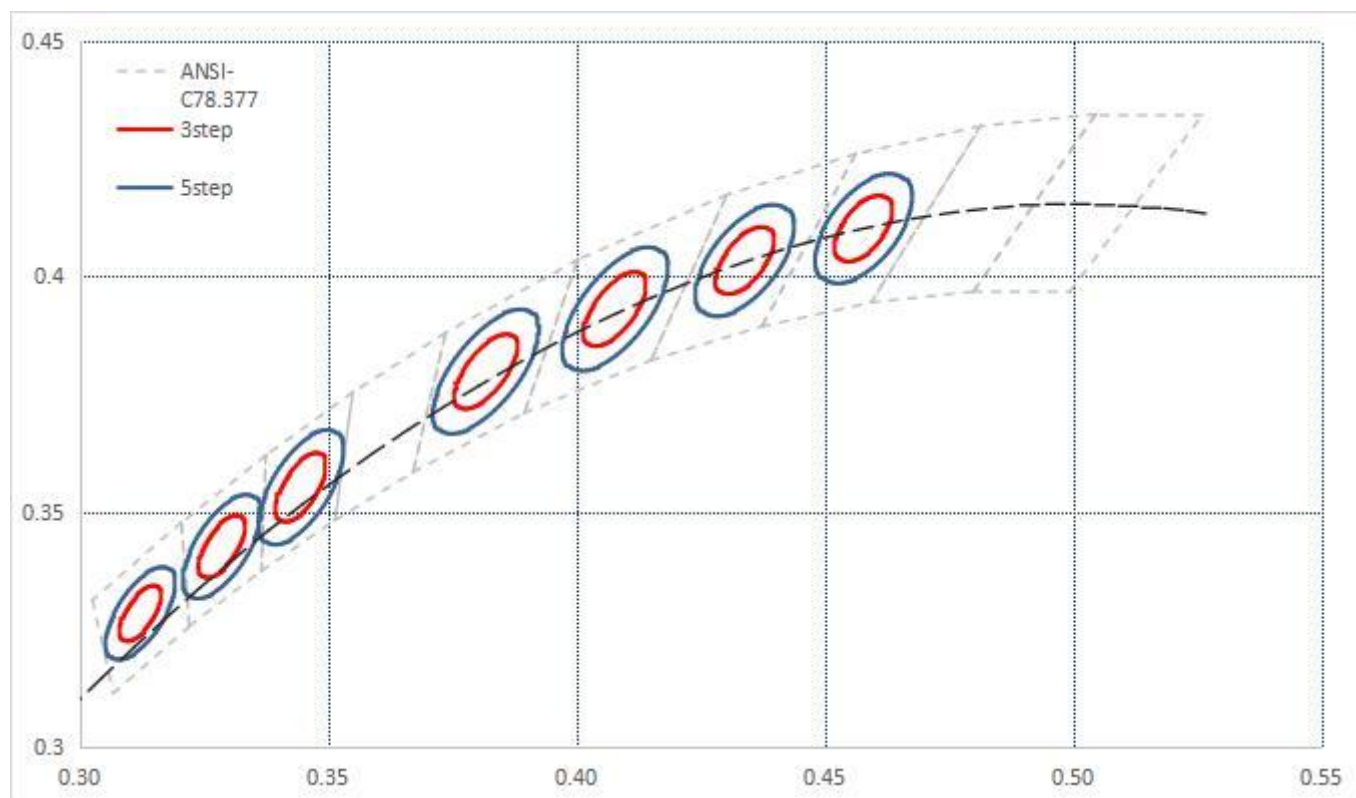
十三、电压

Bin Code Bin 代码	Min. 最小值	Max. 最大值	Unit 单位	Test Condition 测试条件
/	2.7	2.8	V	IF=20mA
/	2.8	2.9		
/	2.9	3.0		
/	3.0	3.1		
/	3.1	3.2		
/	3.2	3.3		
/	3.3	3.4		

Notes/备注:

1. Tolerance of Forward Voltage: ± 0.1 . 电压公差为 $\pm 10\%$ 。
2. The narrowest VF bin supporting 2 continuous bins .电压最少接受 2 个连续电压 Bin。

十四、色度坐标范围



Nominal CCT	Center Point		MAJOR AXIS (a , b)		Ellipse Rotation Angel, °
	X	Y	3-Step	5-Step	
2700K	0.4578	0.4101	(0.00810, 0.00420)	(0.01350, 0.00700)	53.70
3000K	0.4338	0.4030	(0.00834, 0.00408)	(0.01390, 0.00680)	53.22
3500K	0.4073	0.3917	(0.00927, 0.00414)	(0.01545, 0.00690)	54.00
4000K	0.3818	0.3797	(0.00939, 0.00402)	(0.01565, 0.00670)	53.72
5000K	0.3447	0.3553	(0.00822, 0.00354)	(0.01370, 0.00590)	59.62
5700K	0.3287	0.3417	(0.00747, 0.00321)	(0.01245, 0.00535)	59.09
6500K	0.3123	0.3282	(0.00669, 0.00285)	(0.01115, 0.00475)	58.57

十五、注意事项

一、物料确认

请先检查包装是否漏气，是否有其他破损，检查标签是否与贵司的要求吻合。若发现异常请及时联系我司。

二、未开包的灯珠存放

未开包的灯珠尽量不要长期存放，由于存放环境不易控制。可以根据订单选择近期交货。存放的环境最好选择防潮柜，温度在 30 度左右，湿度在 60%以下，这种情况下 RGB 产品可以存放 30 天，白光产品可以存放 60 天。无论存放时间是否超期，生产前请务必进行首件测试。如果发现问题请第一时间联系我们。

三、开包装后的预防措施

收到我司灯珠后，请尽快安排生产，由于各家仓库存储环境不同，不建议做大批量的备库存货，开包后请在 24 小时内将产品用完。

四、不建议将不同批次灯珠进行混用：

生产前按照首检标准进行测试，如果发现灯珠出现异常请联系我司。贵司在生产过程中请不要把不同批次的灯珠混在一起使用。如果避免不了，需要使用上个批次的灯珠，请先确认包装是否正常，再做首件确认。最后将此批灯珠生产的产品进行单独区分。

五、不建议对拆包后的灯珠进行存储，请准确计算好产线的需求量。如果需要存储，建议使用 60 度烤箱存放。

六、贵司在生产过程中，贴片完成后请及时过回流焊，并且不可重复性回流焊接，我司灯珠最多只过一次回流焊。在焊接以及组装过程请检查静电防护措施是否到位。

七、户外使用的灯珠，成品设计尽量采用盖透镜，然后灌密封胶密封。不建议直接在灯珠表面封胶。灌密封胶尽量选择透气透氧率较低，对铝材粘接性较好的胶水。控制器的负压要降到最低。

八、户外已经安装的成品灯具，在调试完成后，如果不能及时使用的，请注意要进行定时老化，老化前期请用小电流将所有芯片点亮，不要进行扫描程序。老化两小时后将电流逐渐放大，不要扫描程序，进行常亮老化 4 小时。每月一次。在使用初期，请将控制器的速度调到最慢，颜色转换速度最慢